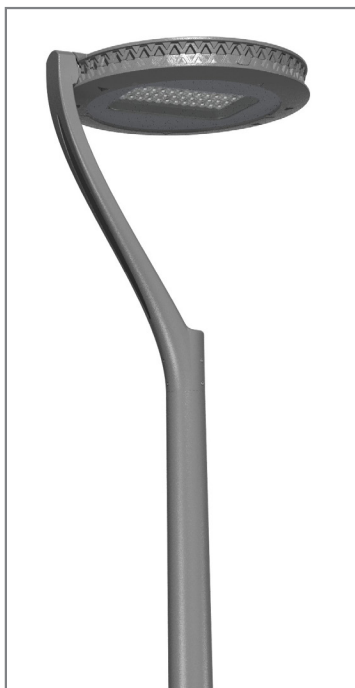


# Evens



Com o seu design refinado e moderno, o braço EVENS, montado no topo das colunas, pode ser utilizado com uma ampla gama de luminárias Schröder, sem comprometer a estética do seu conjunto urbano.

Em alumínio, está disponível em todas as cores standard Schröder. Certificado para as cargas definidas em EN40, o suporte EVENS pode ser instalado em postes com marcação CE.

## Informação técnica

### GERAL

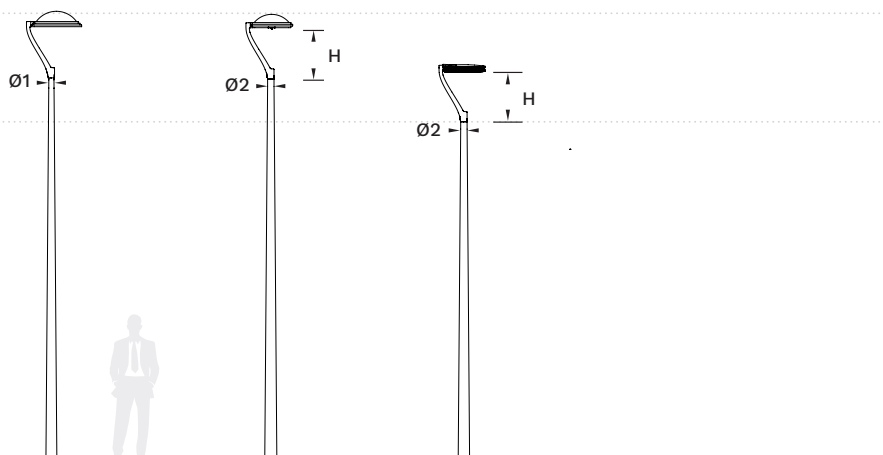
Material	Alumínio
Acabamento	Pintura poliéster
Cor	AKZO 900 cinza areado Qualquer cor RAL ou AKZO sob pedido

Puxa cabo incluído	Sim
Pintura Sea-side	Disponível mediante pedido

### DIMENSÕES

5M / 16.4'

4M / 13'



Ø1	60mm   2.36"
Ø2	76mm   3"
H	580mm   22.84"

## VARIANTES

Tipo	Balanço (mm)	Código p/ encomenda	À coluna			À luminária
			Diâmetro	Penetrante (macho)	Penetrada (fêmea)	Interface
Top	660	EVE001P	Ø60 ou Ø76 & ponta Ø60 L70	-	X	CMS Midi (Quadrado40x40)
Top	660	EVE002P	Ø60 ou Ø76 & ponta Ø60 L70	-	X	Penetrada Ø60

Nota: esta informação é para ser combinada com o desenho técnico

## COMPATIBILIDADE LUMINÁRIAS

Tipo	Altura (mm)	Código p/ encomenda	Ampera	Teceo	Axia	CMS / Citea NG			Piano	Senso	Ymeira	Yoa
			Universal 48-60mm	Universal 48-60mm	Lateral 42-60mm	Lateral 60mm penetrada	Horizontal quadrado 40x40 (mini-midi)	Rótula D60mm penetrada	Lateral 48-60mm	Outras entradas laterais 48-60mm	Lateral 60mm	Lateral 60mm
Evens	Quadrado 40x40	EVE001P	-	-	-	-	X	-	-	-	-	-
Evens	Penetrada Ø60	EVE002P	X	X	X	X	-	X	X	X	X	X

x = standard disponível

## INFORMAÇÃO PARA CÁLCULOS EN40

Nome	Código	Tipo	Balanço (mm)	Centro de gravidade em X (mm)	Centro de gravidade em Z (mm)	Balanço do braço em X (ponto de montagem - mm)	Balanço do braço em Z (ponto de montagem - mm)	CxS (m <sup>2</sup> )	Peso (kg)
Evens 40x40	EVE001P	Post-top	0	-125	290	-240	630	0.057	5
Evens Ø60	EVE002P	Post-top	0	-125	290	-240	630	0.057	5.3

