

CITEA NG2



Nova transformação desta icônica luminária de iluminação urbana

As luminárias CITEA NG2 mantêm o seu conceituado e puro design urbano mas é objeto de uma transformação técnica completa para integrar as mais recentes tecnologias fotométrica e de conectividade.

A CITEA NG2 está equipada com novos motores fotométricos LensoFlex®, desenvolvidos para proporcionar um elevado desempenho visual, reduzindo consideravelmente o consumo de energia. A CITEA NG2 é também uma solução de iluminação conectada, disponível com várias opções de conectividade que transportam a iluminação urbana para a era das tecnologias inteligentes que facilita a gestão da iluminação.

Seguindo a filosofia das suas antecessoras, as luminárias CITEA NG2 destinam-se a iluminar de forma eficiente vários espaços onde a segurança e o bem-estar dos que utilizam o ambiente são essenciais.



Conceito

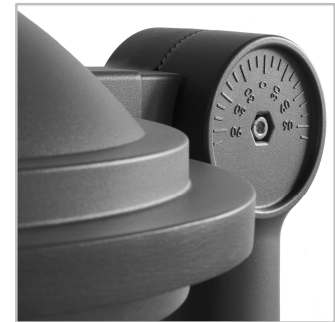
A CITEA NG2 é composta por um corpo de alumínio e um difusor de vidro. Foi projetada para incorporar a última geração de LEDs e óticas, em múltiplas configurações, para fornecer sempre o melhor desempenho adaptado às necessidades do lugar.

A CITEA NG2 está disponível em dois tamanhos: Mini e Midi. A Mini é ideal para iluminar ruas residenciais, estradas urbanas e parques de estacionamento, enquanto a Midi é perfeita para estradas principais, avenidas e praças. Com opções de montagem suspensas ou de entrada lateral, está disponível com uma grande seleção de suportes (simples, duplo, parede) e colunas para uma perfeita integração em qualquer paisagem.

As luminárias CITEA NG2 são compatíveis com uma economia circular. A luneta que contém todos os componentes eletrônicos pode ser completamente removida e substituída em alguns passos simples para integrar tecnologias futuras.



A CITEA NG2 está equipada com os mais recentes motores fotométricos para proporcionar o melhor desempenho.



CITEA NG2 beneficia de uma grande variedade de opções de montagem e suportes.

TIPO DE APLICAÇÃO

- RUAS URBANAS E RESIDENCIAIS
- CICLOVIAS E CAMINHOS PEDONAIS
- ESTAÇÕES DE METRO E COMBOIO
- PARQUES DE ESTACIONAMENTO
- GRANDES ÁREAS
- PRAÇAS E ÁREAS PEDONAIS
- ESTRADAS E AUTOESTRADAS

Principais vantagens

- Design intemporal para ambientes rurais e urbanos
- Disponível em dois tamanhos: Mini e Midi
- Difusor em vidro temperado extra-claro para performances elevadas
- Grande variedade de braços e opções de montagem
- Baixo consumo de energia
- FutureProof: substituição fácil do motor fotométrico e dos acessórios eletrônicos no local
- Pronta a ser conectada para requisitos Smart Cities
- Certificação Zhaga-D4i
- Variantes com energia solar



A luneta CITEA NG2 pode ser totalmente remodelada para integrar facilmente quaisquer tecnologias futuras.



A CITEA NG2 é uma luminária pronta a conectar que integra as mais recentes opções de conectividade.



LensoFlex®4

O LensoFlex®4 maximiza a herança do conceito LensoFlex com um motor fotométrico muito compacto, mas poderoso, baseado no princípio da adição da distribuição fotométrica. O número de LEDs em combinação com a intensidade da corrente determina o nível de intensidade da distribuição de luz. Com distribuições de luz otimizadas e uma eficiência muito elevada, esta quarta geração permite reduzir o tamanho dos equipamentos para satisfazer os requisitos da aplicação com uma solução otimizada em termos de investimento. As óticas LensoFlex®4 podem ter controlo de luz traseira para evitar iluminação intrusiva ou um limitador de encandeamento para alto conforto visual.



Embelezadores

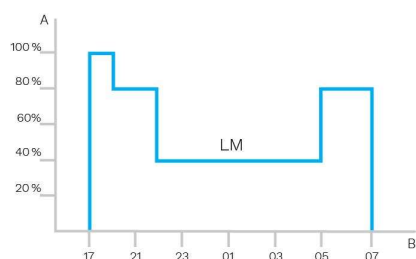
Este acessório não só proporciona uma solução mais estética, uma vez que cobre os fios que alimentam os PCBA, como também aumenta a saída de lúmen graças à sua superfície extra brilhante que reflete a luz da unidade ótica. Dependendo da configuração, a placa de embelezamento pode aumentar a saída de lúmen em 2 a 3%.





Perfil de dimming personalizado

Os drivers inteligentes incorporados nas luminárias podem ser pré programados na fábrica. É possível obter até cinco combinações de intervalos de tempo e níveis luminosos. Esta funcionalidade não requer nenhuma cablagem adicional. O período entre ligar e desligar é usado para ativar o perfil de dimming predefinido. O sistema de dimming personalizado pressupõe uma economia de energia máxima, respeitando, por sua vez, os níveis necessários de iluminação e uniformidade ao longo da noite.



A. Performance | B. Tempo



Sensor de luz diurna/célula fotoelétrica

A célula fotoelétrica ou o sensor de luz diurna dão ordem para ligar a luminária quando a luz natural cai abaixo de um determinado nível. Pode ser programado para ligar durante uma tempestade ou num dia nublado (em áreas críticas) ou apenas à noite, para proporcionar segurança e conforto nos espaços públicos.



Sensor PIR: deteção de movimento

Em locais com pouca atividade noturna, a iluminação pode ser regulada ao mínimo durante a maior parte do tempo. Usando sensores detetores de movimento (PIR), o nível da iluminação pode ser aumentado assim que um peão ou um veículo lento é detetado na área. Cada nível da luminária pode ser configurado individualmente com vários parâmetros, tais como emissão de luz máxima e mínima, período de atraso e duração dos tempos de ligar ou desligar. Os sensores PIR podem ser usados em redes autónomas ou interativas.



A Schröder EXEDRA é o sistema de gestão de iluminação mais avançado do mercado para controlar, monitorizar e analisar os candeeiros de rua de uma forma mais intuitiva.



Standardização para ecossistemas interoperáveis

A Schröder desempenha um papel fundamental no caminho da normalização com alianças e parceiros como a uCIFI, TALQ ou Zhaga. O nosso compromisso conjunto é fornecer soluções concebidas para a integração vertical e horizontal da IdC. Desde o corpo (hardware) à linguagem (modelo de dados) e à inteligência (algoritmos), o sistema completo Schröder EXEDRA baseia-se em tecnologias partilhadas e abertas.

A Schröder EXEDRA também conta com a Microsoft™ Azure para serviços em nuvem, fornecidos com os mais altos níveis de confiança, transparência, conformidade com as normas e conformidade regulamentar.

Quebrar os silos

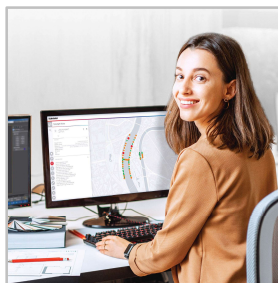
Com a EXEDRA, a Schröder adoptou uma abordagem tecnologicamente agnóstica: confiamos em normas e protocolos abertos para conceber uma arquitetura capaz de interagir sem problemas com soluções de software e hardware de terceiros. A Schröder EXEDRA foi concebida para desbloquear a interoperabilidade completa, uma vez que oferece a capacidade de o fazer:

- controlo de dispositivos (luminárias) de outras marcas
- gerir os controladores e integrar sensores de outras marcas
- ligar com dispositivos e plataformas de terceiros

Uma solução plug-and-play

Sendo um sistema sem gateway utilizando a rede celular, um processo inteligente de comissionamento automático reconhece, verifica e recupera os dados das luminárias na interface do utilizador. A malha auto regenerativa entre os controladores da luminária permite configurar a iluminação adaptativa em tempo real diretamente através da interface do utilizador.

Experiência à medida



permitted que empreiteiros, utilitários ou grandes cidades separem os projetos.

A Schröder EXEDRA inclui todos os recursos avançados necessários para a gestão de dispositivos inteligentes, controlo em tempo real e programado, cenários de iluminação dinâmicos e automatizados, planeamento de manutenção e intervenções no terreno, gestão de consumo de energia e integração de hardware conectado de terceiros. É totalmente configurável e inclui ferramentas para gestão de utilizadores e política multi-acessos que

Uma ferramenta poderosa para a eficiência, racionalização e tomada de decisões

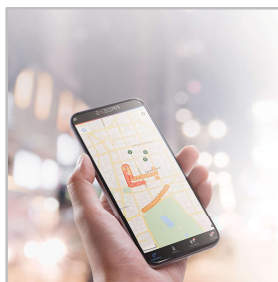
Os dados são ouro. A Schröder EXEDRA disponibiliza-os com toda a clareza que os gestores precisam para orientar as suas decisões. A plataforma recolhe enormes quantidades de dados a partir de dispositivos finais e, agrega, analisa e apresenta-os intuitivamente para ajudar os utilizadores finais a tomarem as ações corretas

Proteção em todos os sentidos



A Schröder EXEDRA fornece segurança de dados de última geração com práticas de encriptação, hashing, tokenização, e gestão de acessos que protegem os dados em todo o sistema e serviços associados. Toda a plataforma tem a certificação ISO 27001. Demonstra que a Schröder EXEDRA cumpre os requisitos para estabelecer, implementar, manter e melhorar continuamente a gestão da segurança.

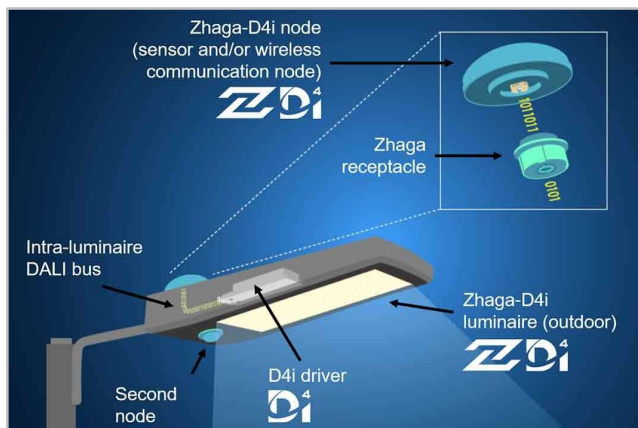
Aplicação móvel: qualquer hora, qualquer local, ligar-se à sua iluminação exterior



Aplicação móvel: qualquer hora, qualquer local, ligar-se à sua iluminação da rua

A aplicação móvel Schröder EXEDRA oferece as funcionalidades essenciais da plataforma de desktop, para acompanhar todos os tipos de operadores no local no seu esforço diário de maximizar o potencial de iluminação ligada. Permite o controlo e as regulações em tempo real e contribui para uma manutenção eficaz.

O consórcio Zhaga associou-se à DiiA e produziu uma única certificação Zhaga-D4i que combina as especificações de conectividade exterior Zhaga Book 18 versão 2 com as especificações D4i da DiiA para intra-luminária DALI.



2 tomadas: superior e inferior



A tomada Zhaga é pequena e adequada para aplicações em que a estética é essencial. A arquitectura Zhaga-D4i também prevê a possibilidade de colocar duas tomadas numa luminária, permitindo, por exemplo, a combinação de um sensor de deteção e um nó de controlo. Isto tem o valor acrescentado de normalizar certas comunicações de sensores de deteção com o protocolo D4i.

Normalização para ecossistemas interoperáveis



Como membro fundador do consórcio Zhaga, a Schröder participou na criação do programa de certificação Zhaga-D4i e, por conseguinte, apoia a iniciativa deste grupo de normalização de um ecossistema interoperável. O caderno de encargos D4i retoma o melhor do protocolo standard DALI2 e adapta-o a um ambiente intra-luminoso, mas tem algumas limitações. Apenas os dispositivos de controlo montados nas luminárias podem ser combinados com

uma luminária Zhaga-D4i. De acordo com a especificação, os dispositivos de controlo estão limitados, respetivamente, a 2W e 1W de consumo médio de energia.

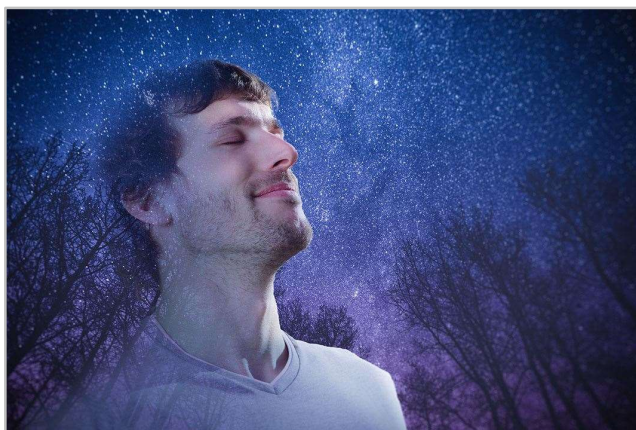
Programa de certificação

A certificação Zhaga-D4i abrange todas as características críticas, incluindo ajuste mecânico, comunicação digital, comunicação de dados e requisitos de potência numa única luminária, garantindo a interoperabilidade plug-and-play das luminárias (controladores) e periféricos, tais como nós de conectividade.

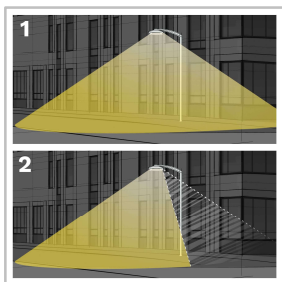
Solução rentável

Uma luminária certificada Zhaga-D4i inclui drivers que oferecem características que anteriormente estavam no nó de controlo, como a contagem de energia, o que, por sua vez, simplificou o dispositivo de controlo, reduzindo assim o preço do sistema.

Com o conceito PureNight, a Schröder oferece a solução final para restaurar o céu noturno sem apagar as cidades, mantendo a segurança e o bem-estar das pessoas e preservando a vida selvagem. O conceito PureNight garante que a sua solução de iluminação Schröder satisfaz as leis e requisitos ambientais. A iluminação LED bem projetada tem o potencial de melhorar o ambiente em todos os aspetos.



Direcione a luz apenas onde é desejada e necessária

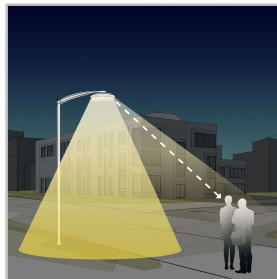


facilmente este risco potencial.

1. Sem backlight
2. Com backlight

A Schröder é conhecida pela sua experiência em fotometria. A nossa ótica só direciona a luz para onde é desejada e necessária. No entanto, a ligeira luz emitida por detrás da luminária pode ser uma preocupação fundamental quando se trata de proteger um habitat sensível da vida selvagem ou evitar iluminação intrusiva em relação aos edifícios. As nossas soluções de controlo de luz traseira (Backlight Control) totalmente integradas abordam

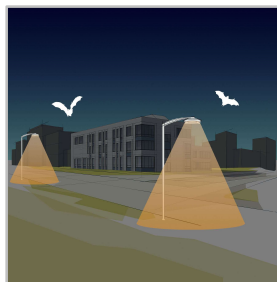
Oferecer o máximo conforto visual às pessoas



suave que proporciona a melhor experiência noturna.

Devido à menor altura de instalação em comparação com a iluminação viária, o conforto visual é um aspeto essencial da iluminação urbana. A Schröder projeta lentes e acessórios para minimizar qualquer tipo de encandeamento (desconfortável, incapacitante ou ofuscante). Os nossos serviços de design aproveitam uma gama de possibilidades para encontrar as melhores soluções para cada projeto e garantir que fornecemos uma luz

Proteger a vida selvagem



seus movimentos para junto ou longe de fontes luminosas. A Schröder favorece LEDs branco quente com luz azul mínima, combinados com avançados sistemas de controlo, incluindo sensores. Isto permite uma adaptação permanente da iluminação às reais necessidades do momento, minimizando a perturbação da fauna e da flora.

Se não for bem concebida, a iluminação artificial pode afetar gravemente a vida selvagem. A luz azul e a intensidade excessiva podem ter um efeito prejudicial em todos os tipos de vida. A radiação da luz azul tem a capacidade de suprimir a produção de melatonina, a hormona que contribui para a regulação do ritmo circadiano. Também pode alterar os padrões comportamentais dos animais, incluindo morcegos e traças, uma vez que pode alterar os

Escolha luminárias com certificação Dark Sky



A International Dark-Sky Association (IDA) é a autoridade reconhecida sobre a poluição luminosa. Fornece liderança, ferramentas e recursos a indústrias e empresas dispostas a reduzir a poluição luminosa. O programa de atribuição do Selo de Aprovação da IDA certifica os acessórios de iluminação exterior como sendo Dark Sky Friendly. Todos os produtos aprovados por este programa devem cumprir os seguintes critérios:

- "As fontes de iluminação devem ter uma temperatura máxima de cor correlacionada de 3000K;
- Luz superior limitada a 0,5% da produção total, ou 50 lúmens, com máximo de 10 lúmens na zona UL de 90-100 graus;
- As luminárias devem ter uma capacidade de dimming para 10% da potência total;
- As luminárias devem estar equipadas com uma opção de montagem fixa;
- As luminárias devem ter certificação de segurança atribuída por um laboratório independente. "

Esta gama de luminárias Schröder aprovada satisfaz todos estes requerimentos

INFORMAÇÕES GERAIS	
Altura de instalação recomendada	4m a 12m 13' a 39'
FutureProof	Fácil substituição da unidade ótica e dos acessórios no local
Circle Light label	Pontos >90 - O produto responde inteiramente a requisitos de economia circular
Driver incluído	Sim
Marcação CE	Sim
Certificado ENEC	Sim
Certificado UL	Sim
Iluminação amiga de Dark Sky (Certificação IDA)	Sim
Certificada Zhaga-D4i	Sim
Marcação RCM	Sim
Marcação UKCA	Sim

· Responde aos critérios IDA Dark Sky quando equipada com montagem fixa

CORPO E ACABAMENTO	
Corpo	Alumínio
Ótica	PMMA
Difusor	Vidro temperado
Acabamento do corpo	Revestimento em pó de poliéster
Cor(es) Standard	AKZO 900 cinza areado
Nível de estanquicidade	IP 66
Resistência ao choque	IK 10
Teste de vibração	De acordo com ANSI 1.5G e 3G e modificação IEC 68-2-6 (0.5G)
Acesso para manutenção	Soltando 2 parafusos na tampa inferior

CONDIÇÕES DE FUNCIONAMENTO	
Gama de temperaturas de funcionamento (Ta)	-30°C a +50°C / -22°F a 122°F com efeito vento

· Depende da configuração da luminária. Para mais detalhes contacte-nos.

INFORMAÇÃO ELÉTRICA	
Classe elétrica	Class 1 US, Class I EU, Class II EU
Tensão nominal	120-277V – 50-60Hz 220-240V – 50-60Hz
Opções de proteção contra sobretensões (kV)	10 20
Compatibilidade eletromagnética (EMC)	EN 55015 / EN 61000-3-2 / EN 61000-3-3 / EN 61547
Protocolo(s) de controlo	1-10V, DALI
Opções de controlo	AmpDim, Bi-power, Perfil de dimming customizado, Telegestão
Tomada	Opção ficha Zhaga - certificação ZD4i NEMA 7-pin (opcional)
Sistemas de controlo associados	Schröder EXEDRA
Sensor	PIR (opcional)

INFORMAÇÃO ÓTICA	
Temperatura de cor dos LED	2200K (Branco quente WW 722)
	2700K (Branco quente WW 727)
	3000K (Branco quente WW 730)
	3000K (Branco quente WW 830)
	4000K (Branco neutro NW 740)
índice de restituição cromática (CRI)	>70 (Branco quente WW 722)
	>70 (Branco quente WW 727)
	>70 (Branco quente WW 730)
	>80 (Branco quente WW 830)
	>70 (Branco neutro NW 740)
ULOR	0%
ULR	0%

· Cumpre com os requisitos Dark Sky quando equipada com LEDs de 3000K ou menos.

· O ULOR pode variar com a configuração da luminária. Para mais detalhes contacte-nos.

· O ULR pode variar com a configuração da luminária. Para mais detalhes contacte-nos.

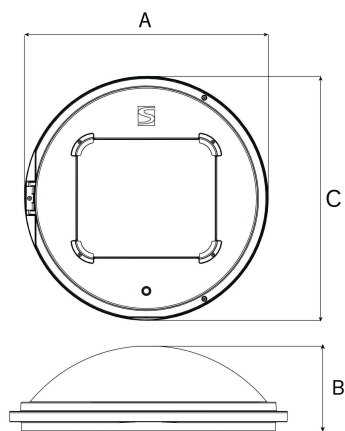
VIDA ÚTIL DOS LED @ TQ 25°C	
Todas as configurações	100,000h - L95

· A vida útil pode variar de acordo com o tamanho e as configurações. Por favor consulte-nos.

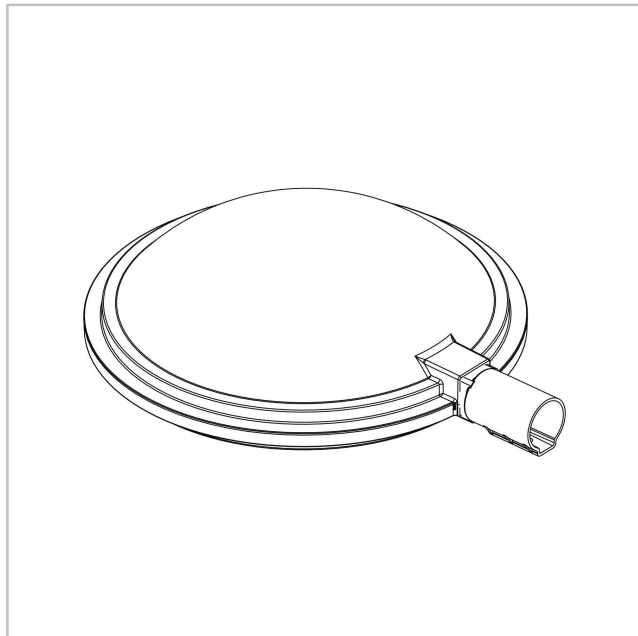
DIMENSÕES E MONTAGEM

AxBxC (mm inch)	CITEA NG2 MINI : 500x160x500 19.7x6.3x19.7 CITEA NG2 MIDI : 595x185x595 23.4x7.3x23.4
Peso (kg lbs)	CITEA NG2 MINI : 12.0 26.4 CITEA NG2 MIDI : 15.0 33.0
Resistência aerodinâmica (CxS)	CITEA NG2 MINI : 0.06 CITEA NG2 MIDI : 0.08
Montagem	Lateral- Ø60mm Lateral - Ø48mm Post-top - Ø60mm Suspensa ¾" gas macho Suspensa 1" gas macho Suspensa 1" gas fêmea Catenária Montagem direta

· Para mais informação sobre possibilidades de montagem, por favor consulte a Instrução de Instalação.



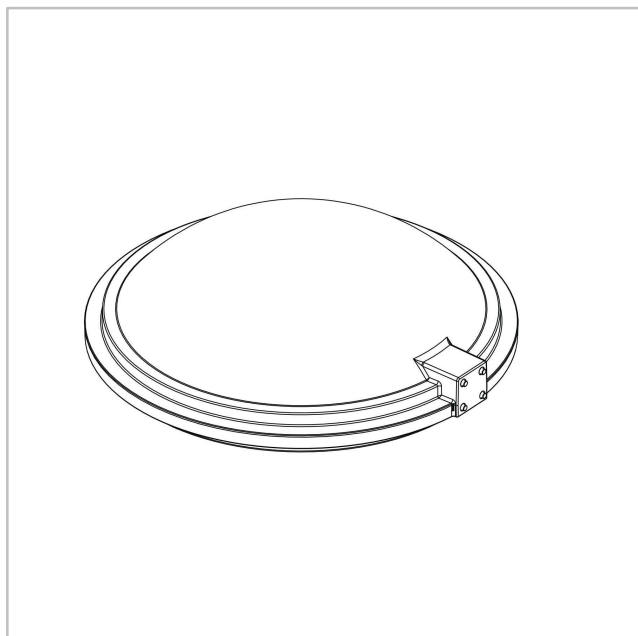
CITEA NG2 | Montagem lateral penetrada
Ø60mm (L2)



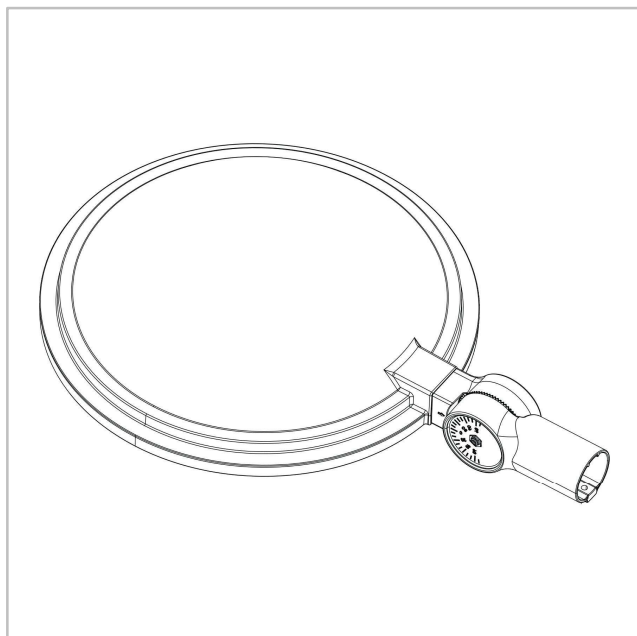
CITEA NG2 | Montagem lateral Ponteira penetrante de Ø48mm (L3)



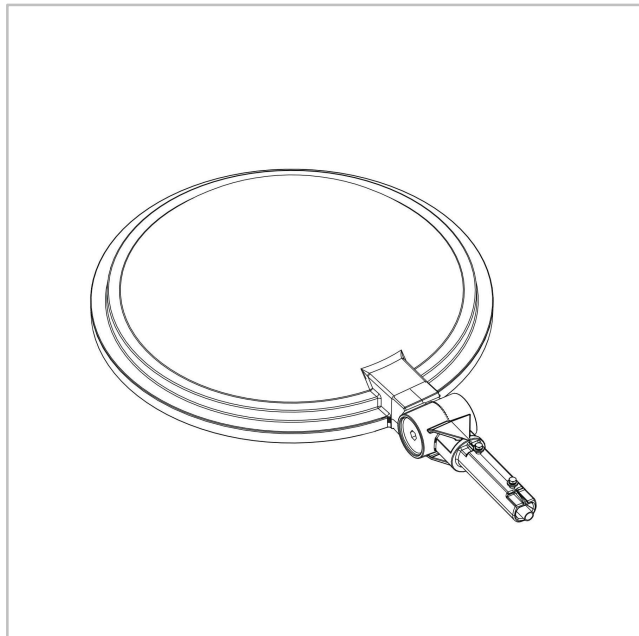
CITEA NG2 | Montagem lateral direta quadrada 40X40 (E1)



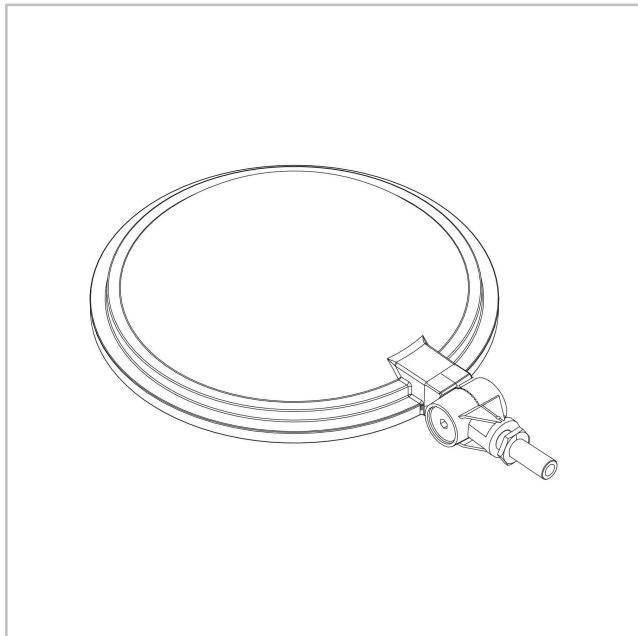
CITEA NG2 | Montagem lateral penetrada com rótula, Ø60mm (A6)



CITEA NG2 | Montagem lateral penetrante com rótula Ø48mm (A5)



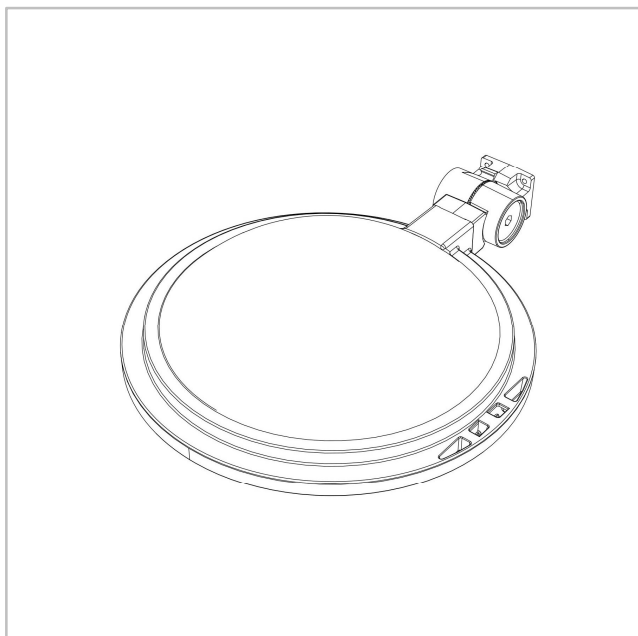
CITEA NG2 | Montagem lateral com rótula 1" gás macho (A3)



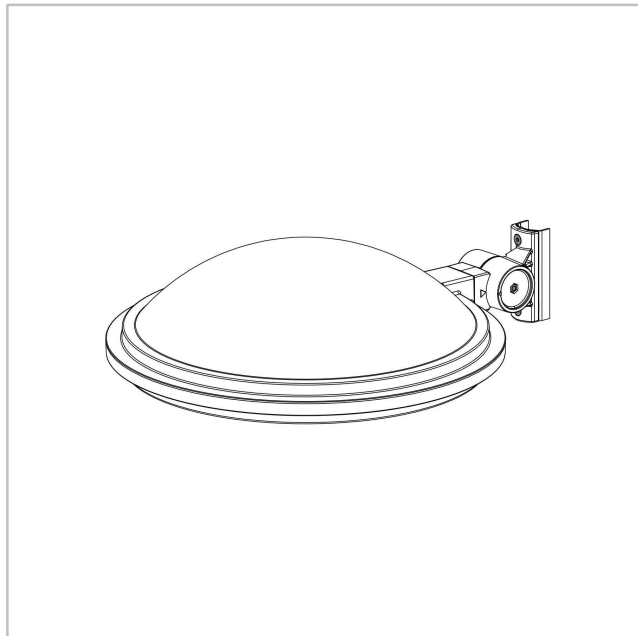
CITEA NG2 | Montagem lateral com rótula 1" gás fêmea (A4)



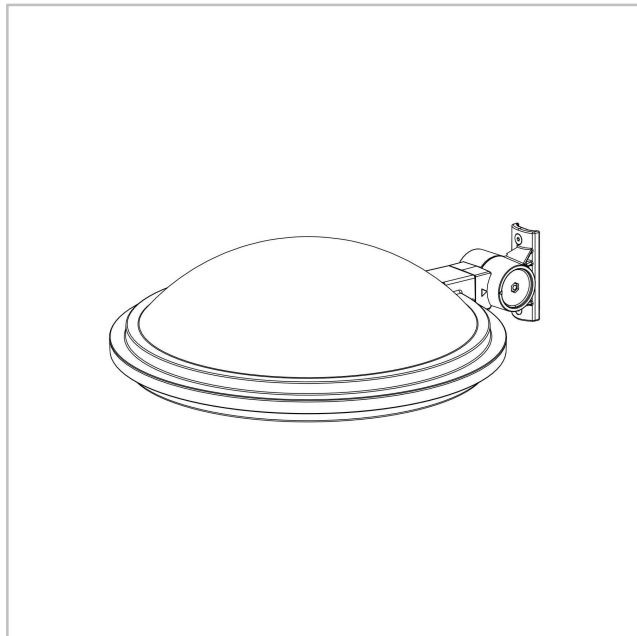
CITEA NG2 | Montagem lateral direta quadrada 60X50, com rótula (A2)



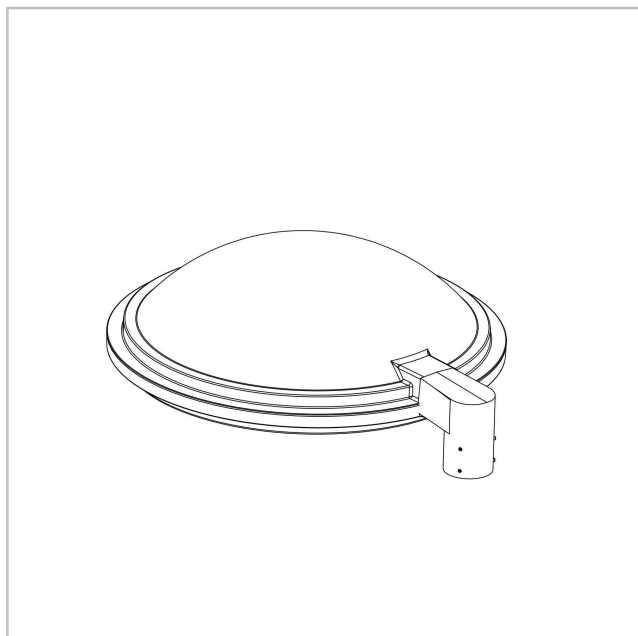
CITEA NG2 | Montagem lateral direta com rótula (WB)



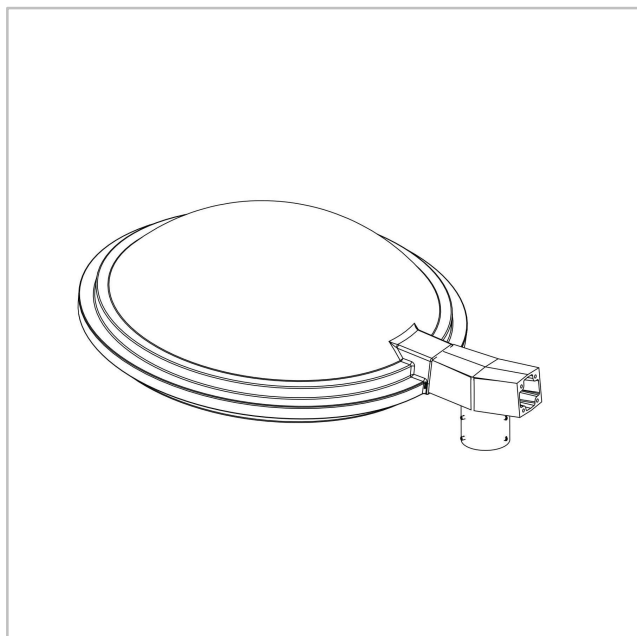
CITEA NG2 | Montagem lateral braço traseiro com rótula (WM)



CITEA NG2 | Montagem simples post-top Ø60mm (P1)



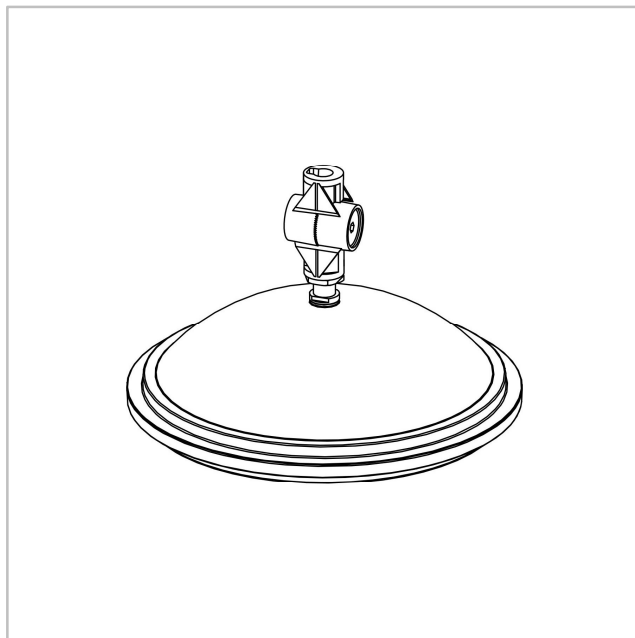
CITEA NG2 | Montagem dupla post-top Ø60mm (PD)



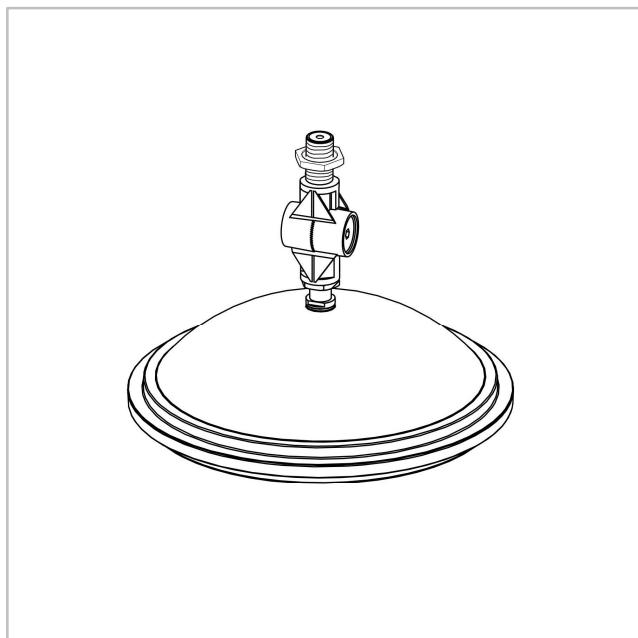
CITEA NG2 | Montagem fixa catenária (S8)



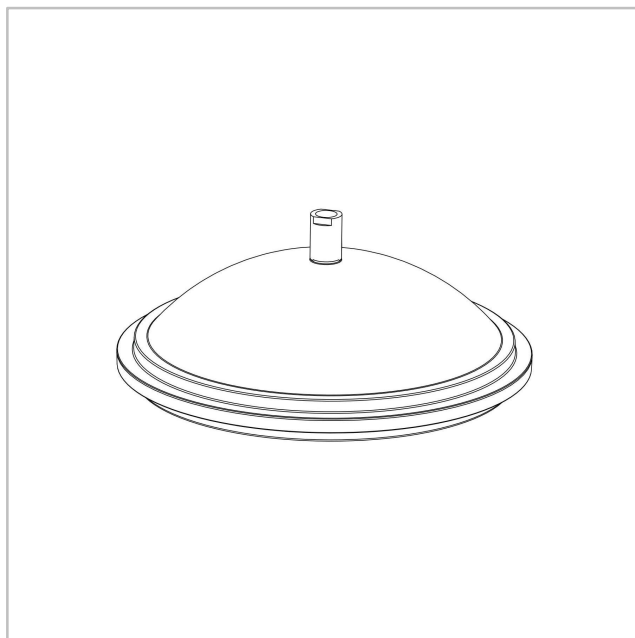
CITEA NG2 | Montagem suspensa com rótula 1" gás fêmea (S5)



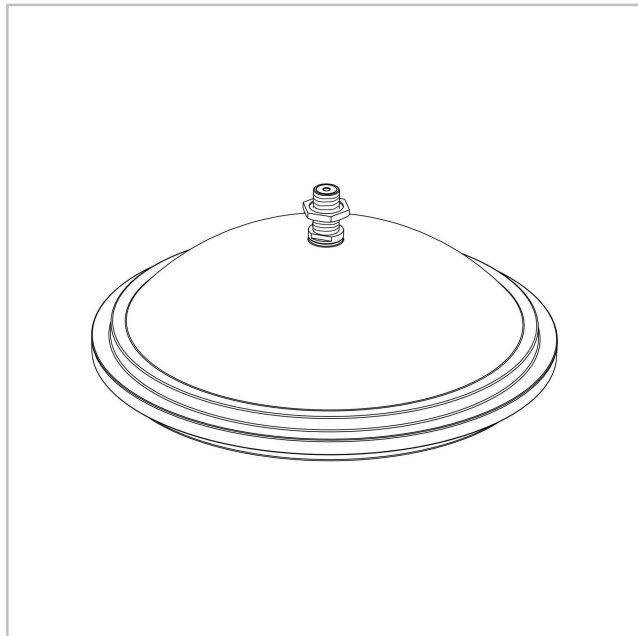
CITEA NG2 | Montagem suspensa com rótula 1" gás fêmea macho (S4)



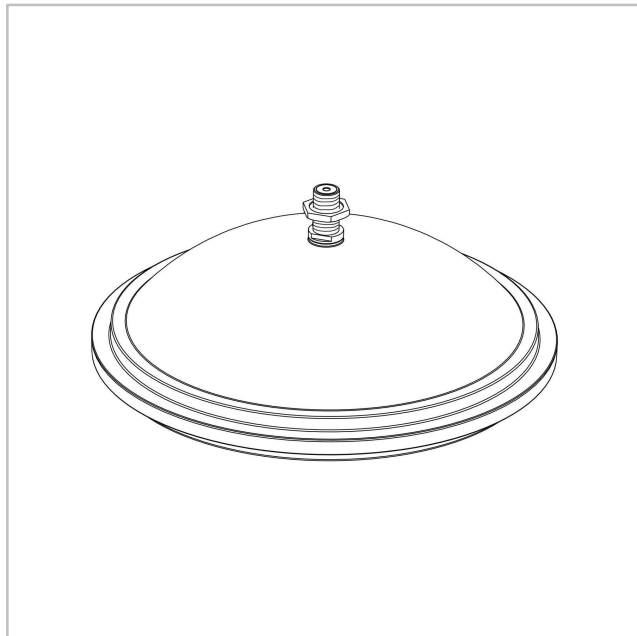
CITEA NG2 | Suspensa com montagem fixa 1" gás fêmea (S3)



CITEA NG2 | Suspensa com montagem fixa 1" gás macho (S2)



CITEA NG2 | Suspensa com montagem fixa 3/4" gás (S6)





Número de LEDs	Fluxo luminária (lm)										Pot. consumida (W) *		Eficácia luminária (lm/W) até
	Branco quente WW 722		Branco quente WW 727		Branco quente WW 730		Branco quente WW 830		Branco neutro NW 740				
	Min	Max	Min	Max	Min	Max	Min	Max	Min	Max	Min	Max	
10	900	3200	1000	3700	1100	4100	1000	3800	1200	4300	10	35	145
20	1200	6400	1400	7300	1500	8000	1400	7500	1600	8500	13	66	157
30	1800	8700	2100	10000	2300	11000	2200	10300	2400	11600	19	90	159
40	2400	11500	2800	13200	3100	14400	2900	13600	3300	15300	25	117	162
50	3100	14400	3500	16600	3900	18200	3600	17100	4100	19300	31	146	169
60	3700	17100	4300	19700	4700	21600	4400	20300	4900	22900	36	173	170

A tolerância do fluxo dos LEDs é ± 7%, e da potência total da luminária ± 5%



Número de LEDs	Fluxo luminária (lm)										Pot. consumida (W) *		Eficácia luminária (lm/W) até
	Branco quente WW 722		Branco quente WW 727		Branco quente WW 730		Branco quente WW 830		Branco neutro NW 740				
	Min	Max	Min	Max	Min	Max	Min	Max	Min	Max	Min	Max	
10	900	3100	1000	3600	1100	4000	1000	3700	1200	4200	10	35	145
20	1200	6100	1400	7100	1500	7700	1400	7300	1600	8200	13	66	158
30	1800	8500	2100	9800	2300	10700	2200	10100	2500	11400	19	90	162
40	2500	11100	2800	12800	3100	14000	2900	13200	3300	14900	25	117	164
50	3000	14100	3500	16200	3800	17800	3600	16700	4100	18900	31	146	168

Número de LEDs	Fluxo luminária (lm)										Pot. consumida (W) *		Eficácia luminária (lm/W)
	Branco quente WW 722		Branco quente WW 727		Branco quente WW 730		Branco quente WW 830		Branco neutro NW 740				
	Min	Max	Min	Max	Min	Max	Min	Max	Min	Max	Min	Max	até
60	3700	16700	4300	19200	4700	21000	4400	19700	4900	22200	36	173	171
70	4300	17700	5000	20300	5500	22200	5100	20900	5800	23600	42	172	171
80	4900	18200	5700	20900	6200	22900	5800	21500	6600	24200	46	176	178

A tolerância do fluxo dos LEDs é ± 7%, e da potência total da luminária ± 5%

