

# AXIA 3 EVO SE



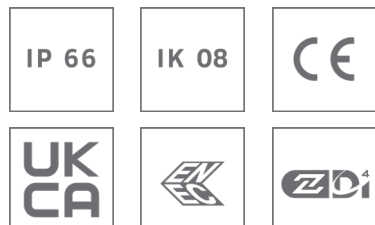
## A mais económica solução de iluminação para ruas urbanas

Descubra a AXIA 3 EVO SE, a mais nova adição à família AXIA 3 EVO. Esta luminária urbana segue a filosofia da gama, oferecendo uma solução de iluminação pública leve e económica para as necessidades de iluminação funcional das cidades.

Sem comprometer o desempenho, a AXIA 3 EVO SE apresenta um design compacto e fácil de usar, com um sistema de fixação lateral que a torna fácil de usar, mas altamente eficiente.

Equipada com as mais recentes tecnologias fotométricas, esta luminária proporciona uma iluminação segura e cria uma sensação de conforto e bem-estar nas ruas da sua cidade, reduzindo significativamente o consumo de energia.

A AXIA 3 EVO SE destaca-se como a escolha perfeita para quem procura uma solução de iluminação pública compacta mas energeticamente eficiente.



## Conceito

A AXIA 3 EVO SE é uma luminária leve projetada para melhorar os níveis de iluminação com uma solução compacta e fácil de usar. O corpo da luminária com os LEDs e componentes elétricos é de alumínio, enquanto a tampa é feita de polipropileno resistente aos raios UV.

Graças ao seu peso reduzido e à fixação de entrada lateral de fácil utilização, esta luminária viária é fácil de manusear durante a instalação. Os seus elevados níveis de estanquicidade e resistência ao impacto fazem dela o parceiro ideal para a sua vida urbana.

A AXIA 3 EVO SE está equipado com motores fotométricos ProFlex, proporcionando a mais alta eficiência graças à sua capacidade de maximizar a saída de fluxo e fornecer grande variedade fotométrica.

A AXIA 3 EVO está pronta a conectar e pode funcionar com vários tipos de sensores e sistemas de controlo.

A AXIA 3 EVO SE apresenta montagem lateral em tubos Ø42-60mm.

O ângulo de inclinação pode ser ajustado no local de -15° a +5° em incrementos de 5 graus para otimizar a distribuição da luz.

Abertura através de 4 parafusos na estrutura do corpo, facilitando a montagem e manutenção. Um cabo de segurança evita que a cobertura corra qualquer risco de queda durante a manutenção.

Quer melhorar a iluminação pública da sua cidade e, ao mesmo tempo, fazer poupanças significativas? Descubra a AXIA 3 EVO SE, a solução de fácil utilização perfeita para melhorar a iluminação pública e reduzir os custos de energia.

## TIPO DE APLICAÇÃO

- RUAS URBANAS E RESIDENCIAIS
- PONTES
- CICLOVIAS E CAMINHOS PEDONAIS
- ESTAÇÕES DE METRO E COMBOIO
- PARQUES DE ESTACIONAMENTO
- PRAÇAS E ÁREAS PEDONAIS

## Principais vantagens

- Maximização das poupanças em custos de energia e manutenção
- Motores fotométricos ProFlex que oferecem iluminação, conforto e segurança de elevada eficiência
- Inclinação ajustável para fotometria otimizada e uniformidade
- Compacta, leve e fácil de instalar
- Pronta a conectar



AXIA 3 EVO SE é a solução ideal para quem procura conveniência sem sacrificar a qualidade.



Equipada com o motor ProFlex™ LED, a AXIA 3 EVO SE oferece alta eficiência com várias distribuições de luz para responder aos requisitos específicos das ruas da sua cidade.



A AXIA 3 EVO SE apresenta uma montagem lateral fácil em tubos Ø42-60mm.



A AXIA 3 EVO SE é uma solução de iluminação pronta a conectar que pode ser opcionalmente equipada com uma tomada NEMA ou Zhaga.



ProFlex™

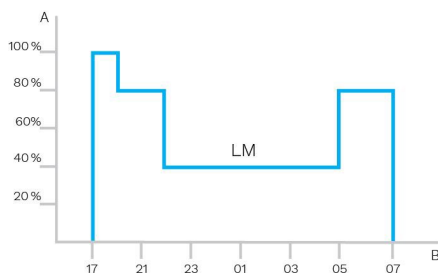
O motor fotométrico ProFlex integra diretamente as lentes num difusor de policarbonato, o que aumenta a saída de fluxo e reduz a reflexão dentro da unidade ótica. O policarbonato usado para o motor fotométrico ProFlex oferece características essenciais tais como elevada transparência ótica para uma superior transmissão de luz, melhor resistência ao impacto em relação ao vidro e uma vida longa com tratamento contra os UV. Com um bloco ótico mais pequeno, o conceito ProFlex permite designs mais compactos e a utilização de menos matéria-prima. Fornece distribuições de luz mais extensivas para que o espaçamento entre as luminárias possa ser aumentado.





## Perfil de dimming personalizado

Os drivers inteligentes incorporados nas luminárias podem ser pré programados na fábrica. É possível obter até cinco combinações de intervalos de tempo e níveis luminosos. Esta funcionalidade não requer nenhuma cablagem adicional. O período entre ligar e desligar é usado para ativar o perfil de dimming predefinido. O sistema de dimming personalizado pressupõe uma economia de energia máxima, respeitando, por sua vez, os níveis necessários de iluminação e uniformidade ao longo da noite.

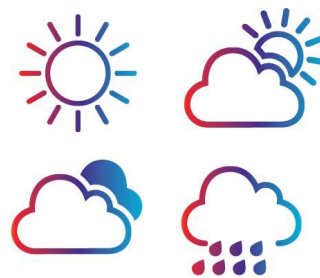


A. Performance | B. Tempo



## Sensor de luz diurna/célula fotoelétrica

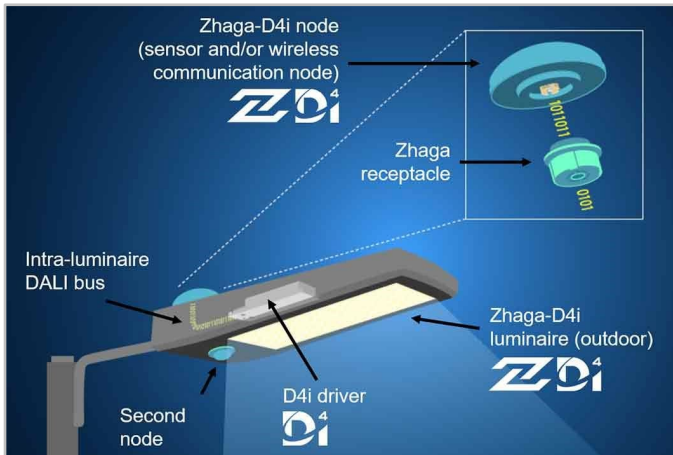
A célula fotoelétrica ou o sensor de luz diurna dão ordem para ligar a luminária quando a luz natural cai abaixo de um determinado nível. Pode ser programado para ligar durante uma tempestade ou num dia nublado (em áreas críticas) ou apenas à noite, para proporcionar segurança e conforto nos espaços públicos.



O consórcio Zhaga associou-se à DiiA e produziu uma única certificação Zhaga-D4i que combina as especificações de conectividade exterior Zhaga Book 18 versão 2 com as especificações D4i da DiiA para intra-luminária DALI.

## 2 tomadas: superior e inferior

A tomada Zhaga é pequena e adequada para aplicações em que a estética é essencial. A arquitetura Zhaga-D4i também prevê a possibilidade de colocar duas tomadas numa luminária, permitindo, por exemplo, a combinação de um sensor de deteção e um nó de controlo. Isto tem o valor acrescentado de normalizar certas comunicações de sensores de deteção com o protocolo D4i.



## Normalização para ecossistemas interoperáveis



Como membro fundador do consórcio Zhaga, a Schröder participou na criação do programa de certificação Zhaga-D4i e, por conseguinte, apoia a iniciativa deste grupo de normalização de um ecossistema interoperável. O caderno de encargos D4i retoma o melhor do protocolo standard DALI2 e adapta-o a um ambiente intra-luminoso, mas tem algumas limitações. Apenas os dispositivos de controlo montados nas luminárias podem ser combinados com

uma luminária Zhaga-D4i. De acordo com a especificação, os dispositivos de controlo estão limitados, respetivamente, a 2W e 1W de consumo médio de energia.

## Programa de certificação

A certificação Zhaga-D4i abrange todas as características críticas, incluindo ajuste mecânico, comunicação digital, comunicação de dados e requisitos de potência numa única luminária, garantindo a interoperabilidade plug-and-play das luminárias (controladores) e periféricos, tais como nós de conectividade.

## Solução rentável

Uma luminária certificada Zhaga-D4i inclui drivers que oferecem características que anteriormente estavam no nó de controlo, como a contagem de energia, o que, por sua vez, simplificou o dispositivo de controlo, reduzindo assim o preço do sistema.

A Schröder EXEDRA é o sistema de gestão de iluminação mais avançado do mercado para controlar, monitorizar e analisar os candeeiros de rua de uma forma mais intuitiva.



## Standardização para ecossistemas interoperáveis

A Schröder desempenha um papel fundamental no caminho da normalização com alianças e parceiros como a uCIFI, TALQ ou Zhaga. O nosso compromisso conjunto é fornecer soluções concebidas para a integração vertical e horizontal da IdC. Desde o corpo (hardware) à linguagem (modelo de dados) e à inteligência (algoritmos), o sistema completo Schröder EXEDRA baseia-se em tecnologias partilhadas e abertas.

A Schröder EXEDRA também conta com a Microsoft Azure para serviços em nuvem, fornecidos com os mais altos níveis de confiança, transparência, conformidade com as normas e conformidade regulamentar.

## Quebrar os silos

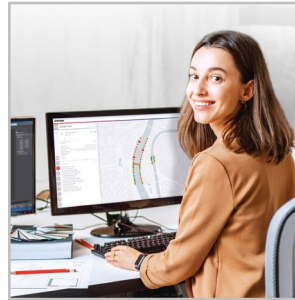
Com a EXEDRA, a Schröder adoptou uma abordagem tecnologicamente agnóstica: confiamos em normas e protocolos abertos para conceber uma arquitetura capaz de interagir sem problemas com soluções de software e hardware de terceiros. A Schröder EXEDRA foi concebida para desbloquear a interoperabilidade completa, uma vez que oferece a capacidade de o fazer:

- controlo de dispositivos (luminárias) de outras marcas
- gerir os controladores e integrar sensores de outras marcas
- ligar com dispositivos e plataformas de terceiros

## Uma solução plug-and-play

Sendo um sistema sem gateway utilizando a rede celular, um processo inteligente de comissionamento automático reconhece, verifica e recupera os dados das luminárias na interface do utilizador. A malha auto regenerativa entre os controladores da luminária permite configurar a iluminação adaptativa em tempo real diretamente através da interface do utilizador.

## Experiência à medida



permitted que empreiteiros, utilitários ou grandes cidades separem os projetos.

A Schröder EXEDRA inclui todos os recursos avançados necessários para a gestão de dispositivos inteligentes, controlo em tempo real e programado, cenários de iluminação dinâmicos e automatizados, planeamento de manutenção e intervenções no terreno, gestão de consumo de energia e integração de hardware conectado de terceiros. É totalmente configurável e inclui ferramentas para gestão de utilizadores e política multi-acessos que

## Uma ferramenta poderosa para a eficiência, racionalização e tomada de decisões

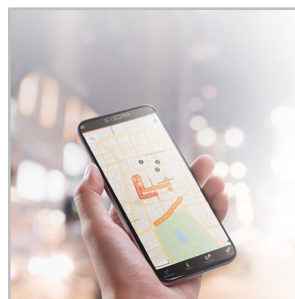
Os dados são ouro. A Schröder EXEDRA disponibiliza-os com toda a clareza que os gestores precisam para orientar as suas decisões. A plataforma recolhe enormes quantidades de dados a partir de dispositivos finais e, agrega, analisa e apresenta-os intuitivamente para ajudar os utilizadores finais a tomarem as ações corretas

## Proteção em todos os sentidos



A Schröder EXEDRA fornece segurança de dados de última geração com práticas de encriptação, hashing, tokenização, e gestão de acessos que protegem os dados em todo o sistema e serviços associados. Toda a plataforma tem a certificação ISO 27001. Demonstra que a Schröder EXEDRA cumpre os requisitos para estabelecer, implementar, manter e melhorar continuamente a gestão da segurança.

## Aplicação móvel: qualquer hora, qualquer local, ligar-se à sua iluminação exterior



Aplicação móvel: qualquer hora, qualquer local, ligar-se à sua iluminação da rua

A aplicação móvel Schröder EXEDRA oferece as funcionalidades essenciais da plataforma de desktop, para acompanhar todos os tipos de operadores no local no seu esforço diário de maximizar o potencial de iluminação ligada. Permite o controlo e as regulações em tempo real e contribui para uma manutenção eficaz.

## INFORMAÇÕES GERAIS

Altura de instalação recomendada	4m a 12m   13' a 39'
Circle Light label	Pontos >90 - O produto responde inteiramente a requisitos de economia circular
Driver incluído	Sim
Marcação CE	Sim
Certificado ENEC	Sim
Certificada Zhaga-D4i	Sim
Marcação UKCA	Sim
Standard de teste	EN 60598-1 EN 60598-2-1

## CORPO E ACABAMENTO

Corpo	Alumínio polipropileno
Ótica	Polycarbonato
Difusor	Polycarbonato (com lentes integradas)
Acabamento do corpo	Revestimento em pó de poliéster
Cor(es) Standard	RAL 7040 cinza claro
Nível de estanquicidade	IP 66
Resistência ao choque	IK 08
Teste de vibração	De acordo com ANSI 1.5G e 3G e modificação IEC 68-2-6 (0.5G)
Acesso para manutenção	Soltando os parafusos do bloco ótico

## CONDIÇÕES DE FUNCIONAMENTO

Gama de temperaturas de funcionamento (Ta)	-30°C a +55°C com efeito vento
--	--------------------------------

· Depende da configuração da luminária. Para mais detalhes contacte-nos.

## INFORMAÇÃO ELÉTRICA

Classe elétrica	I, II
Tensão nominal	220-240V – 50-60Hz
Opções de proteção contra sobretensões (kV)	10
Compatibilidade eletromagnética (EMC)	EN 55015 / EN 61000-3-2 / EN 61000-3-3 / EN 61547
Protocolo(s) de controlo	1-10V, DALI
Opções de controlo	AmpDim, Bi-power, Perfil de dimming customizado
Tomada	Opção ficha Zhaga - certificação ZD4i NEMA 7-pin (opcional)
Sistemas de controlo associados	Schröder EXEDRA
Sensor	PIR (opcional)

## INFORMAÇÃO ÓTICA

Temperatura de cor dos LED	2700K (Branco quente WW 727) 3000K (Branco quente WW 730) 4000K (Branco neutro NW 740)
índice de restituição cromática (CRI)	>70 (Branco quente WW 727) >70 (Branco quente WW 730) >70 (Branco neutro NW 740)
ULOR	0%
ULR	0%

· O ULOR pode variar com a configuração da luminária. Para mais detalhes contacte-nos.

· O ULR pode variar com a configuração da luminária. Para mais detalhes contacte-nos.

## VIDA ÚTIL DOS LED @ TQ 25°C

Todas as configurações	100,000h - L95 (high-power LEDs)
------------------------	----------------------------------

· A vida útil pode variar de acordo com o tamanho e as configurações. Por favor consulte-nos.

## DIMENSÕES E MONTAGEM

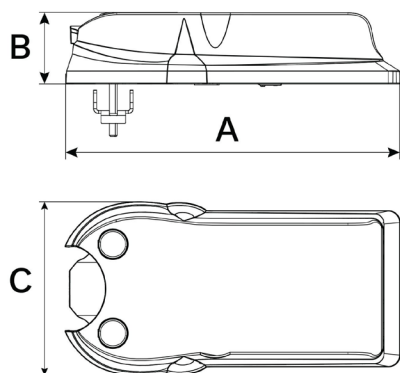
AxBxC (mm | inch) 339x72x176 | 13.3x2.8x6.9

Peso (kg | lbs) 2.2-3.2 | 4.8-7.0

Resistência aerodinâmica (CxS) 0.03

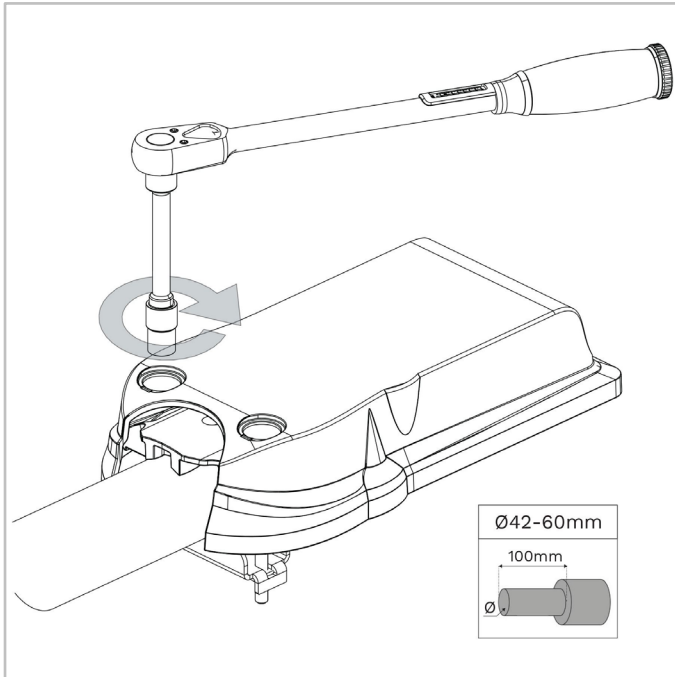
Montagem Lateral – Ø42mm  
Lateral – Ø48mm  
Lateral – Ø60mm

· Para mais informação sobre possibilidades de montagem, por favor consulte a Instrução de Instalação.





## AXIA 3 EVO SE | Montagem de entrada lateral em tubos Ø42-60mm





Número de LEDs	Fluxo luminária (lm)						Pot. consumida (W) *		Eficácia luminária (lm/W) até
	Branco quente WW 727		Branco quente WW 730		Branco neutro NW 740		Min	Max	
	Min	Max	Min	Max	Min	Max			
8	600	2800	600	2800	700	3300	6	27	151
14	3500	5900	3600	6100	4200	7000	31	46	196
16	1300	5600	1300	5700	1500	6600	11	52	155

A tolerância do fluxo dos LEDs é  $\pm 7\%$ , e da potência total da luminária  $\pm 5\%$

