

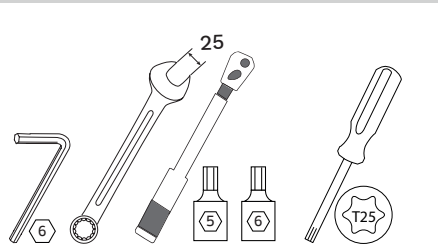
Schröder

IZYLUM

INSTRUÇÕES DE INSTALAÇÃO

SELV/PELV! U _{out max} =120V			IEC EN60598	UL 1598 CSA C22.2 No. 250.0				4-8m ✓ 8-12m ✓ 12-15m ✓ 15m< ✓	120-277VAC 220-240VAC 347-480VAC max. 120VDC 50/60Hz	IP 66	IP 67	IK 09
---------------------------------------	--	--	-----------------------	---	--	--	--	---	--	------------------------	------------------------	------------------------

Temperatura de cor dos LED	722	727	730	830	740	840	757
Classe de eficiência da fonte de luz - HP	E	D	C	D	C	D	C
Classe de eficiência da fonte de luz - MP			A		A		



	Izylum 1	Izylum 2	Izylum 3	Izylum 4	Izylum 5
CxS	0.030m ²	0.028m ²	0.028m ²	0.027m ²	0.027m ²
kg*	4.7-5.7	6.1-7.1	6.8-8.1	9.9-12.1	10.3-12.6

* peso depende da configuração

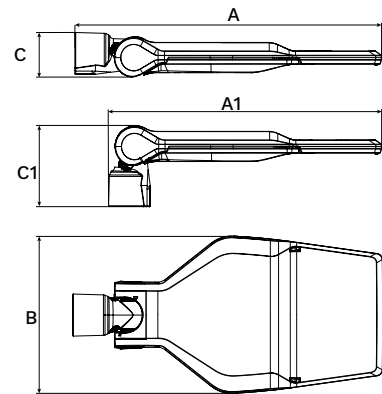
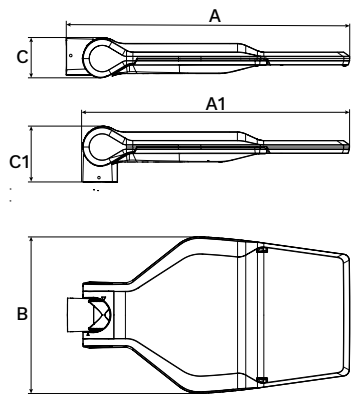
	Ø60-48-42mm	Ø32mm		KIT REDUTOR
Ø60mm	2x M10x35mm	2x M10x45mm		
	Ø76-60mm	Ø48mm		KIT REDUTOR
Ø76mm	2x M10x35mm	2x M10x35mm		

A Com adaptador de 60mm para coluna/braço

	Izylum 1	Izylum 2	Izylum 3	Izylum 4/5
A [mm]	545	562	673	873
A1 [mm]	511	528	639	797
B [mm]	294	352	368	390
C [mm]	94	94	94	94
C1 [mm]	131	131	131	131

Com adaptador de 76mm para coluna/braço

	Izylum 1	Izylum 2	Izylum 3	Izylum 4/5
A [mm]	589	606	717	928
A1 [mm]	525	542	652	811
B [mm]	294	352	368	390
C [mm]	107	107	107	107
C1 [mm]	175	175	175	175



* Izylum 4/5 apenas disponíveis com adaptador IzyFix Gen1, a imagem mostra a fixação GEN2.

Copyright © Schröder S.A. 2024 - Executive Publisher: Stéphane Halleux - B-4000 Liège, Rue de Mons 3 (Belgium) - As informações, descrições e ilustrações, aqui apresentadas são indicativas e podem ser alteradas sem aviso prévio.

B

VERTICAL

1

2

LATERAL

1

2

2xM10

22 Nm ⁺¹ ₋₁

Ø32-Ø60mm Ø32-Ø76mm

Apenas Tef-Gel

B - Versão Dark Skie

VERTICAL

1

2

3

LATERAL

1

2

2xM8

12 Nm ⁺¹ ₋₁

2xM8

12 Nm ⁺¹ ₋₁

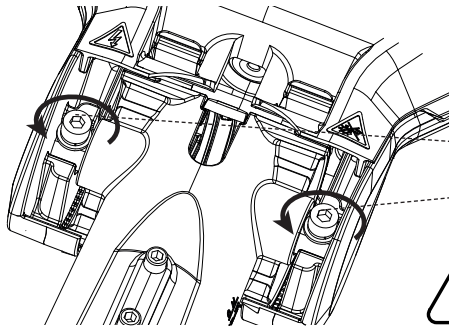
2xM10

22 Nm

Ø32-Ø60mm Ø32-Ø76mm

Apenas Tef-Gel

C 1



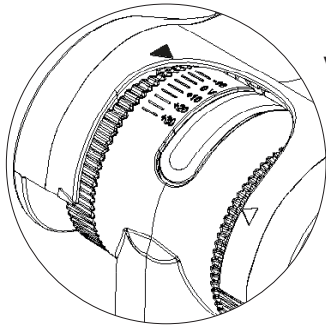
2xM8

6

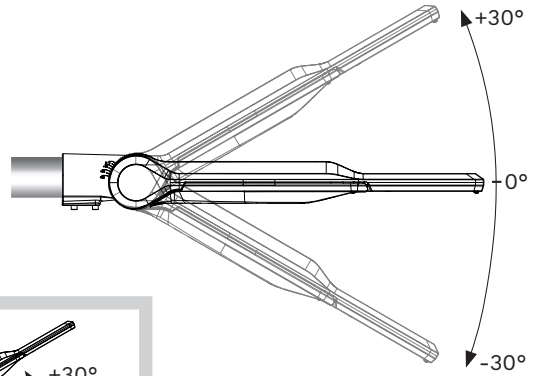
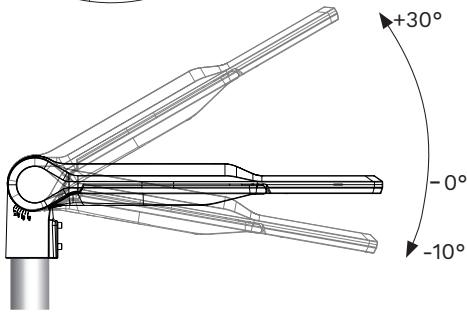
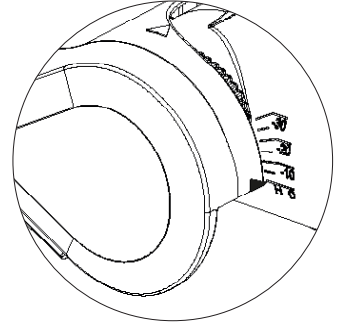
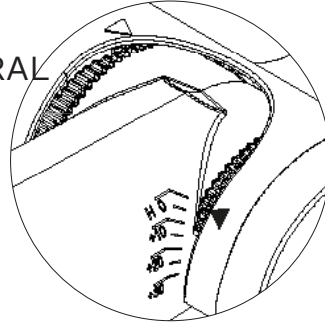


4 voltas máximo

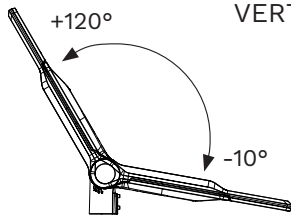
2



VERTICAL LATERAL

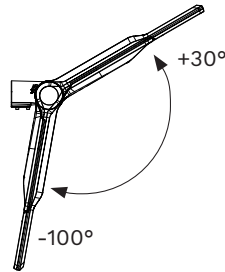


Gama de funcionamento 130°

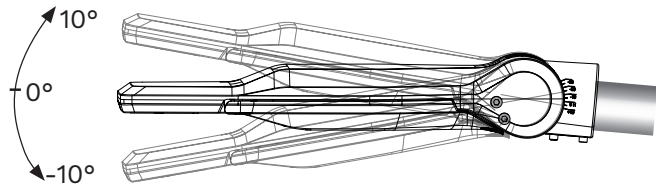
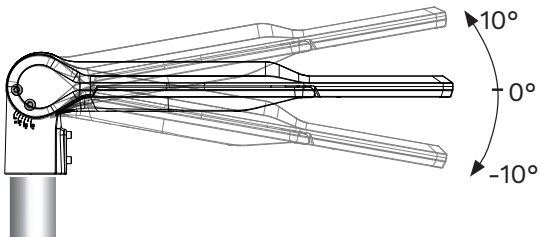


VERTICAL

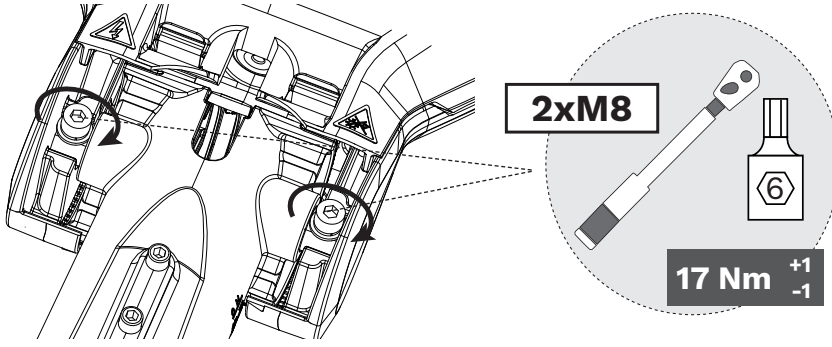
LATERAL



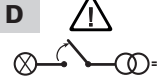
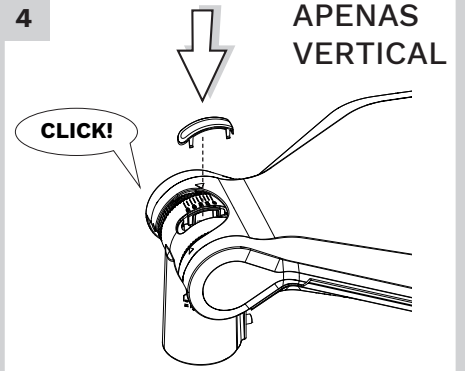
2 - Versão Dark Skie



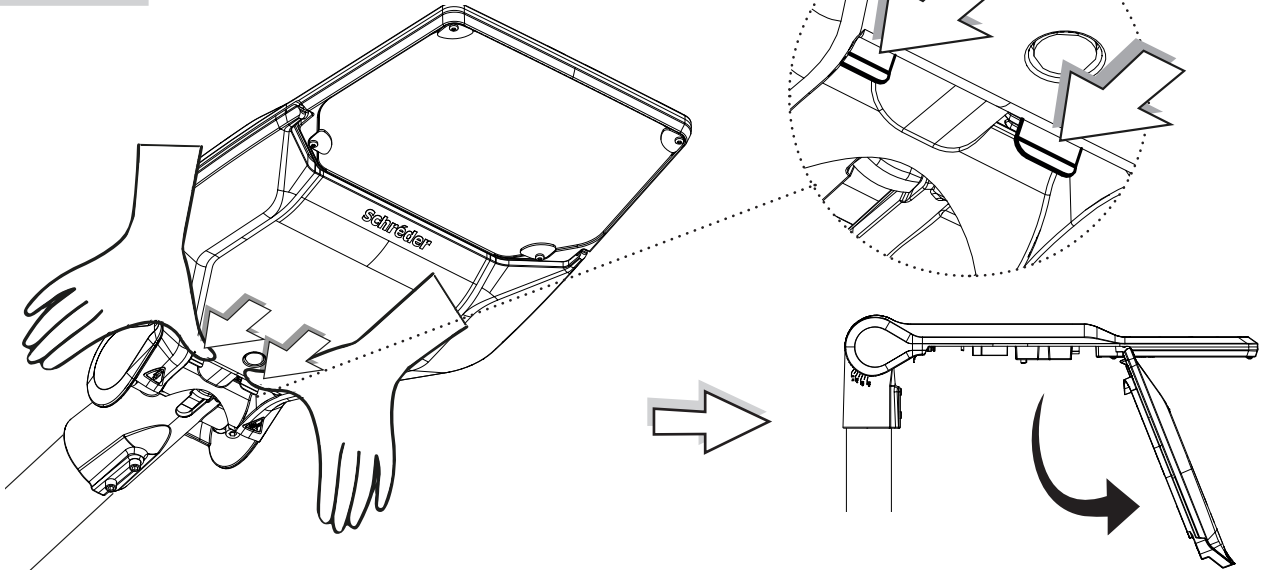
3



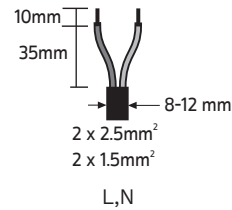
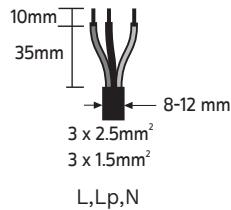
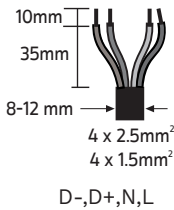
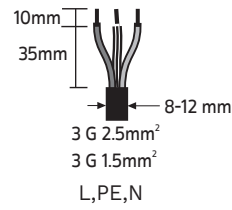
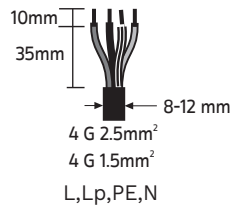
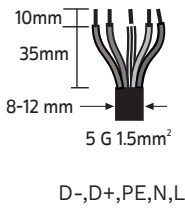
4



1



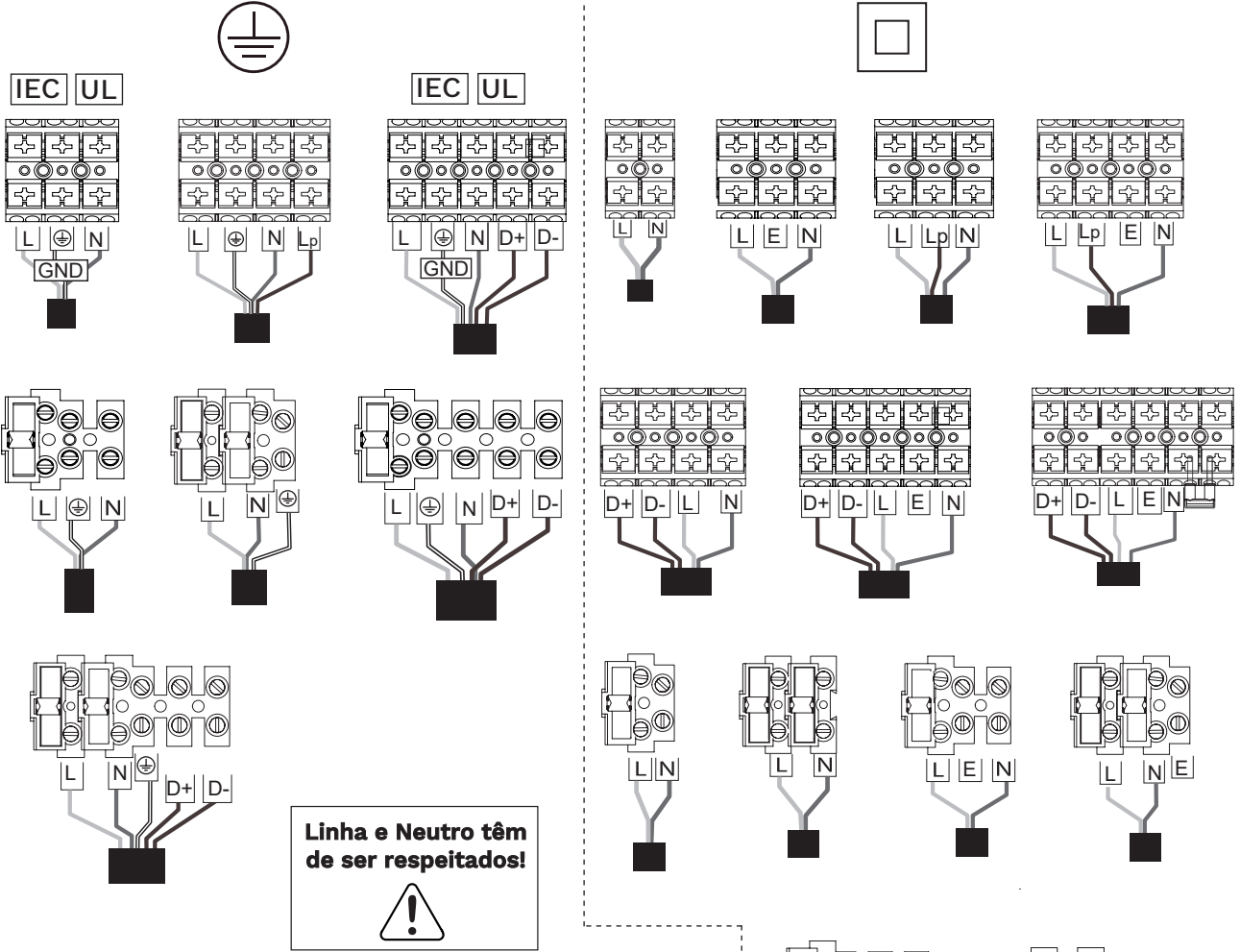
2



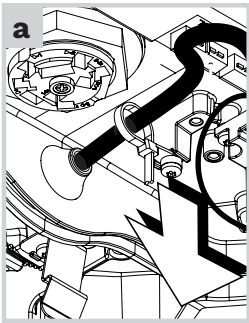
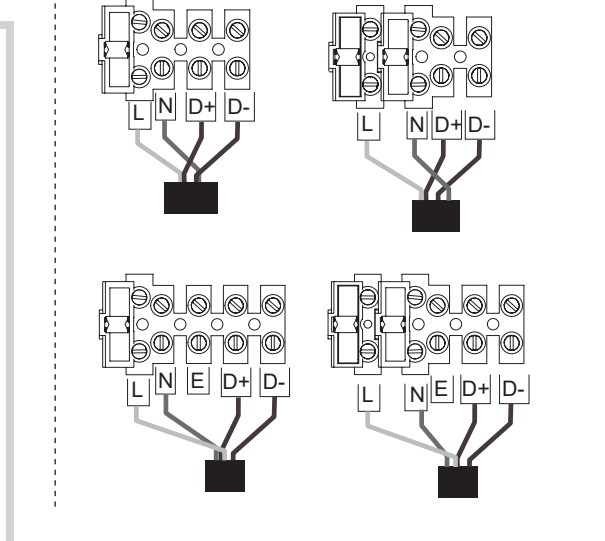
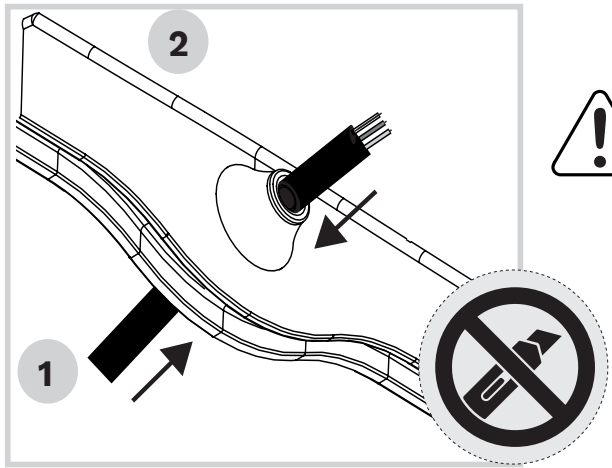
FUSÍVEL

10x38		8x32		5x20	
Ceramica		Ceramica		Vidro	
500V	4A	500V	4A	250V	4A
500V	6A	500V	6A	250V	5A
				250V	6.3A

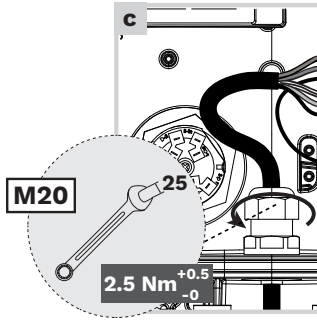
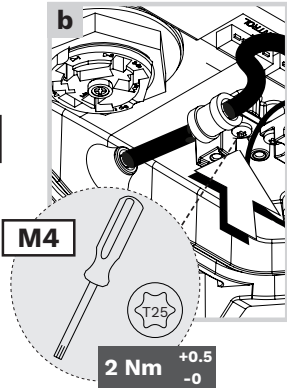
3



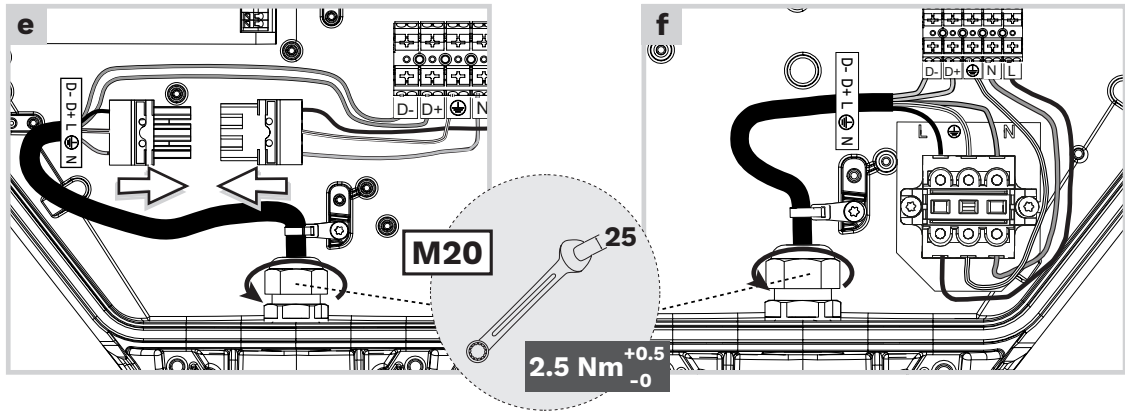
4



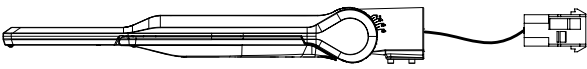
OU



4



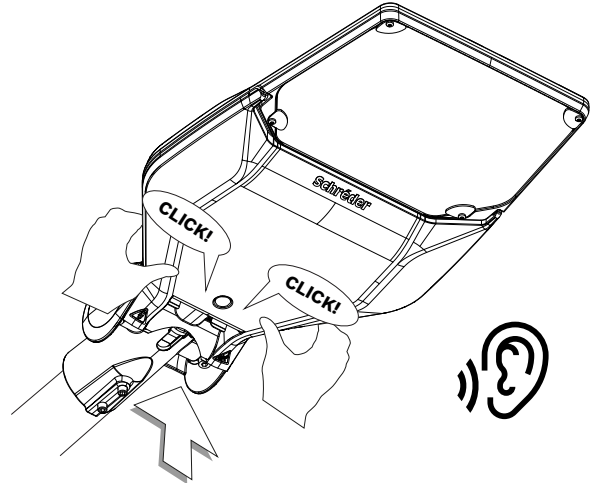
5



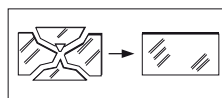
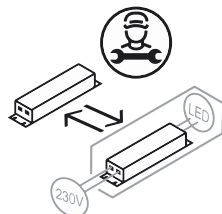
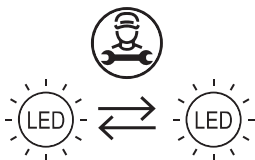
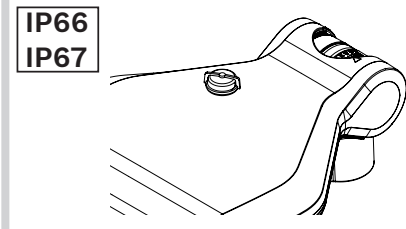
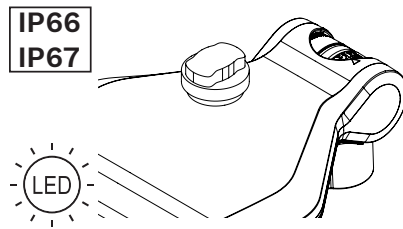
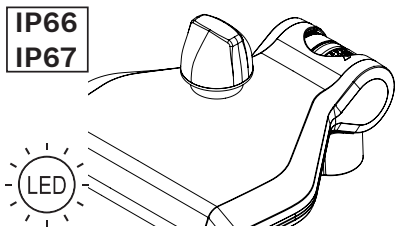
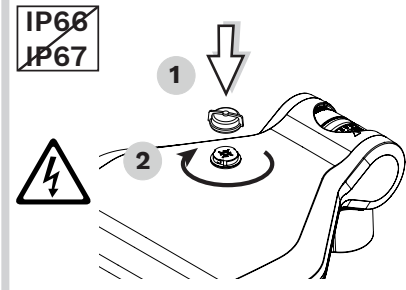
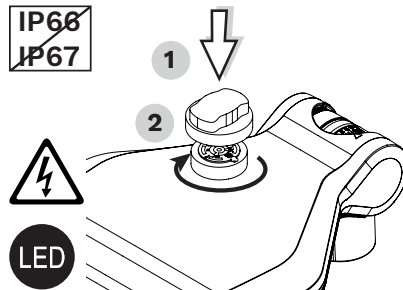
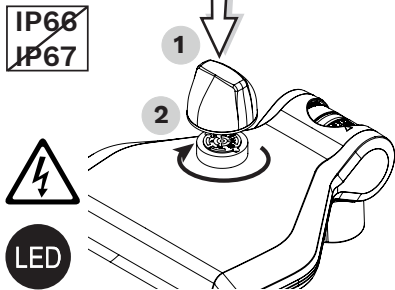
SELV/PELV!
 $U_{out\ max}=120V$



E



F



INSTRUÇÕES DE SEGURANÇA

A fonte de luz no interior deste candeeiro deve ser substituída apenas pelo fabricante, pelo seu técnico de assistência ou por uma pessoa com qualificação equivalente.

Desligue sempre a alimentação antes de pro-ceder a atividades de instalação, manutenção ou reparação.

GRUPO DE RISCO 2 - ATENÇÃO! Possível risco ótico por radiação emitida a partir deste pro-duto. Não olhar para a luz em funcionamento. Pode ser prejudicial para os olhos. A luminária deve ser posicionada de modo a que não seja expectável um olhar prolongado para a luminária em funcionamento a uma distância inferior a 0.94m.

Este produto contém uma fonte de luz da classe de eficiência energética ... -ver tabela.

No caso de cabo de alimentação com isola-mento em PVC, o instalador DEVE assegurar que TODO o cabo é protegido das condições climáticas, especialmente raios UV e chuva, certificando-se que o cabo está contido dentro da luminária e da coluna.

Ligação Y: em caso de danos no fio, este tem de ser substituído apenas pelo fabricante, distribuidor ou por um técnico especializado, para evitar riscos.

